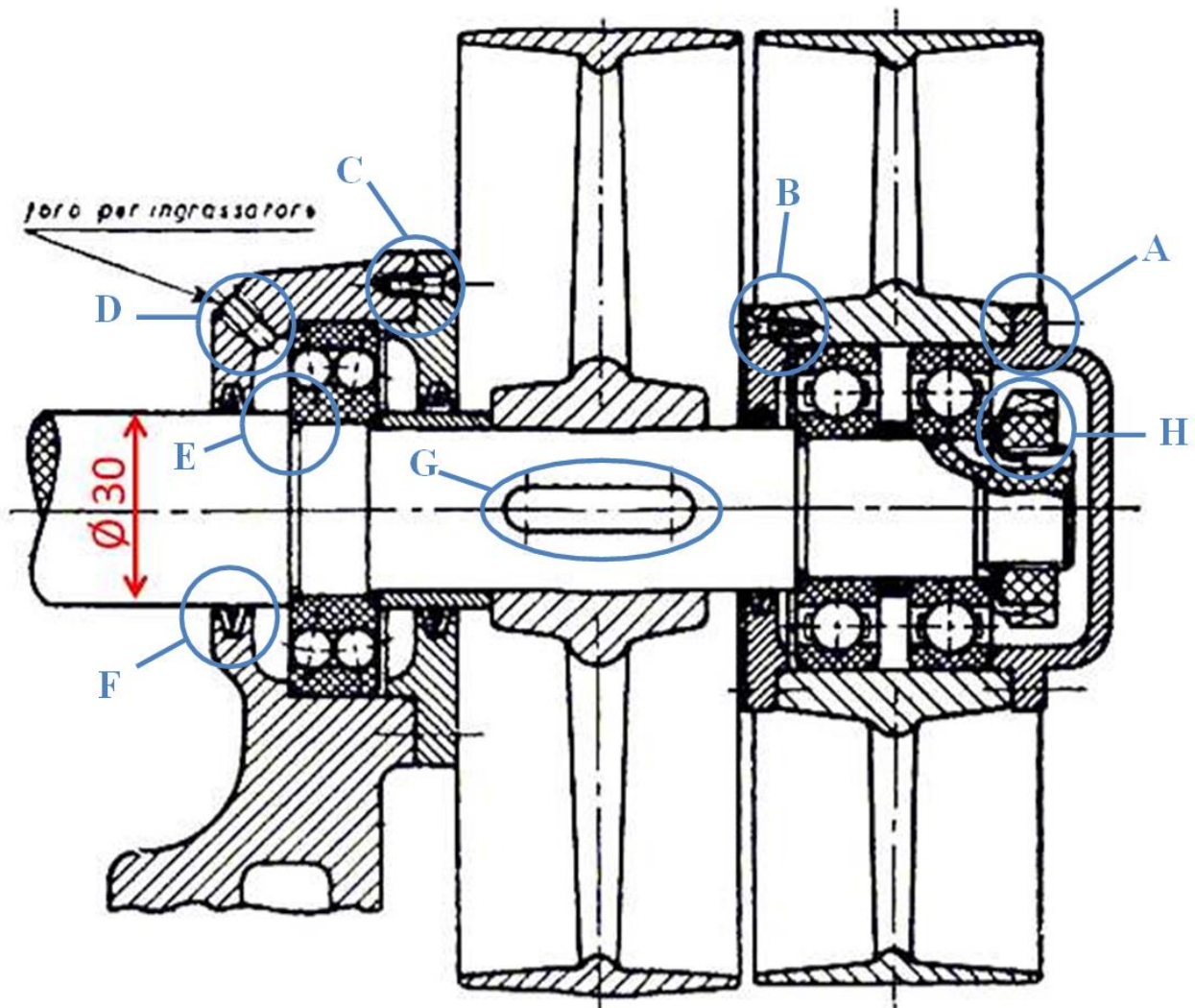




Gli organi principali del gruppo funzionale in figura sono l'albero, la puleggia fissa (o meglio folle) e la puleggia mobile.

Ogni allievo deve:

1. Disegnare almeno un pezzo tra i suddetti organi principali non unificati. Le quote vanno ricavate proporzionalmente in funzione del diametro dell'albero $\varnothing 30$ e vanno normalizzate. Sul disegno del particolare vanno indicate quote tecnologiche;
2. Individuare tutti gli elementi secondari unificati (ad es. cuscinetti, ghiera, rosette, ingrassatori e chiavetta) utilizzando le tabelle disponibili su libri o manuali ed indicare nella distinta base la denominazione standard;
3. Disegnare l'assieme completo di distinta base (scegliendo la numerazione in base alla corretta sequenza di montaggio);
4. Disegnare separatamente, nella scala più opportuna:
 - Le caratteristiche geometriche evidenziate con le lettere D, E, F e G;
 - I collegamenti filettati A, B, C, ed H;
 - Il collegamento albero-mozzo con chiavetta arrotondata G;
 - Gli elementi unificati: cuscinetto ad una corona di sfere con gabbia, cuscinetti a due corone di sfere, ghiera e rosetta di sicurezza.



Per interpretare il disegno d'assieme ed identificare forma e funzione dei particolari è indispensabile consultare le lezioni del corso di DTI disponibili sul sito www.federica.unina.it; in particolare, occorre studiare la lezione dedicata alle caratteristiche geometriche dei prodotti industriali:

<http://www.federica.unina.it/ingegneria/disegno-tecnico-industriale/caratteristiche-geometriche-prodotti-industriali>